

■ Спецификация



| PL720pAHDv(2.8-12) | PL960pAHDv(2.8-12) | PL1080pAHDv(2.8-12) |
|------------------------|--|---------------------|
| 1/4" CMOS Sensor | 1/3" CMOS Sensor | 1/2.8" CMOS Sensor |
| 1 Мр | 1.3 Мр | 2 Мр |
| 1280 x 720 | 1280 x 960 | 1920 x 1080 |
| Чувствительность | Цвет: 0.01Люкс, Ч/Б: 0.001Люкс (F1.2 AGC Вкл), 0 Люкс с ИК | |
| День-Ночь | Авто/День/Ночь | |
| Объектив | f=2,8-12 мм вариофокальный (93° - 28.7°) | |
| Электронный затвор | Авто: PAL 1/50-1/50,000 сек | |
| Синхронизация | Внутренняя | |
| Баланс белого | Авто | |
| Видеовыход | Композитный (1.0Vp-p, 75Ом) | |
| Сигнал/шум | >60dB (APU Выкл.) | |
| Дальность ИК подсветки | 40 м | |
| Рабочая температура | -40°C ~ +60°C RH95% Макс. | |
| Температура хранения | -20°C ~ +60°C RH95% Макс. | |
| Питание | DC12V/300mA | |
| Габариты | Ø78.8 x 244.5 мм | |
| Вес | 870 г | |
| Класс защиты | IP66 | |

| № | | |
|---|--|---|
| 1 | Цилиндрическая АНД видеокамера с ИК подсветкой | 1 |
| 2 | Гарантийный талон | 1 |
| 3 | Инструкция | 1 |

По умолчанию камера работает в режиме АНД.
Для переключения в аналоговый режим удерживайте джойстик влево не менее 5с.. Для переключения в АНД удерживайте джойстик вправо не менее 5с..

Инструкция



www.Tantos.pro



Цилиндрическая АНД видеокамера
с функцией «День/Ночь»

TSc-PL720pAHDv(2.8-12)

TSc-PL960pAHDv(2.8-12)

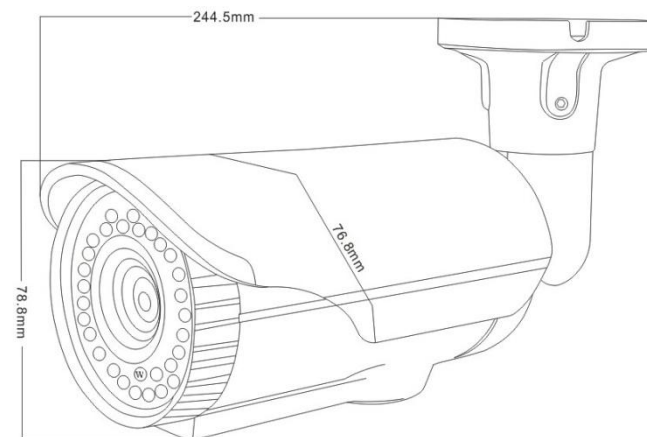
TSc-PL1080pAHDv(2.8-12)

■ **ВНИМАНИЕ:**
перед началом эксплуатации изделия необходимо ознакомиться с инструкцией!

В режиме АНД камера работает только с видеорегистраторами соответствующего формата!

При неисправности не пытайтесь самостоятельно разобрать или починить камеру.
Неисправную камеру передайте Вашему продавцу.

■ Габариты



Подключение



Видео

в режиме CVBS



Питание



ВНИМАНИЕ:

- Питание камеры, рабочая температура, полярность должно строго соответствовать заявленному в данной Инструкции.
- От удара молнии используются устройства грозозащиты.
- Для сохранения качества изображения и работоспособности камеры, соединительные кабели не должны быть очень большой длины (предварительно необходимо получить консультацию у технических специалистов).
- Избегайте попадания прямых солнечных лучей
- Используйте изделие вдали от нагревательных элементов и батарей

ПРОБЛЕМЫ И ПУТИ ИХ РЕШЕНИЯ

1. Нет изображения и нет питания

- . Возможно, отсутствует питание, проверьте питание. Проверьте правильность соединения Видеосигнала.
- . Проверьте, что питание и сигналы доходят до камеры.

2. Изображение «прыгает».

- . Возможно, питание камеры поступает импульсами. Необходимо использовать соответствующее оборудование для стабильного питания камеры.

3. Цвет фона изображения меняется постоянно.

- . Электромагнитное поле флуоресцентных ламп вызывает изменение цвета. Это правильное явление для камер.
- . Снижение количества флуоресцентных ламп или увеличение расстояния между камерами и флуоресцентными лампами может улучшить ситуацию. Использование синхронизации камер от сети может решить проблему.

4. Смазанность изображения слишком велика.

- . Питание камеры нестабильно. Соединительный кабель неправильно подключен или имеет высокое сопротивление.

Введение

Благодарим за покупку данной камеры!

Надеемся, что данное изделие удовлетворит Вашим требованиям по цене и качеству, что позволит построить оптимальную CCTV-систему.

Пожалуйста, внимательно ознакомьтесь с инструкцией перед началом эксплуатации изделия!

В режиме AHD камера работает только с видеорегистраторами соответствующего формата!



Для предотвращения удара электрическим током не помещайте камеру под воду на длительное время.



Данный знак сообщает о необходимости обратить особое внимание.



Данный знак сообщает о возможности удара электрическим током.

| | | |
|---|------------------|--|
| | ВНИМАНИЕ: | |
| НЕ ОТКРЫВАТЬ! | | |
| ВНИМАНИЕ: | | |
| РИСК УДАРА ЭЛЕКТРИЧЕСКИМ ТОКОМ ! | | |