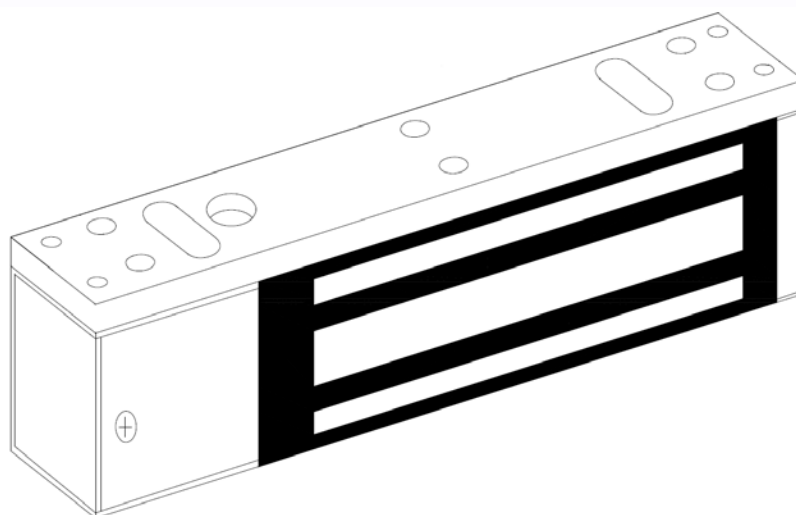


Накладной универсальный электромагнитный замок

- TS-ML180
- TS-ML300
- TS-ML500



Назначение

Электромагнитный замок предназначен для запираения дверей, ворот, калиток с возможностью дистанционного открывания, в том числе для работы совместно с аудио, видеодомофонами, контроллерами СКУД и кодовыми панелями.

Принцип работы

Электромагнитный замок закрыт при подаче напряжения и открывается при снятии напряжения.

У моделей замков TS-ML300 и TS-ML500 встроен красный светодиод, включающийся при подаче напряжения на замок.

Замки поставляются с монтажной планкой, предназначенной для установки замка на горизонтальную поверхность дверной коробки. При необходимости монтажа замка на вертикальную часть дверной коробки необходимо приобрести монтажный уголок TS-LMxxx (где «xxx» – цифра модели соответствующего замка).

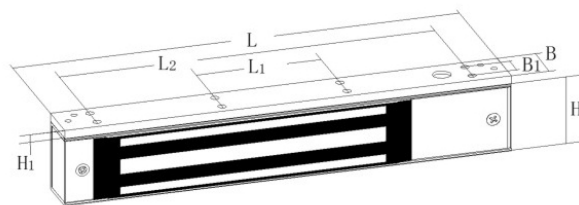
Комплектация

- | | |
|---|---------|
| 1. Замок электромагнитный с монтажной планкой | - 1 шт. |
| 2. Ответная планка | - 1 шт. |
| 3. Установочный комплект | - 1 шт. |
| 4. Инструкция по эксплуатации | - 1 шт. |

Габаритные размеры (размеры приведены в миллиметрах)

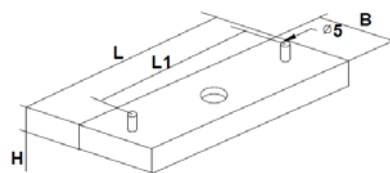
Замок

	TS-ML180	TS-ML300	TS-ML500
L	170	250	266
L1	42	70	/
L2	126	210	/
B	20,5	25,4	42
B1	9	12,5	18
H	34	42	67
H1	5	5	6



Ответная планка

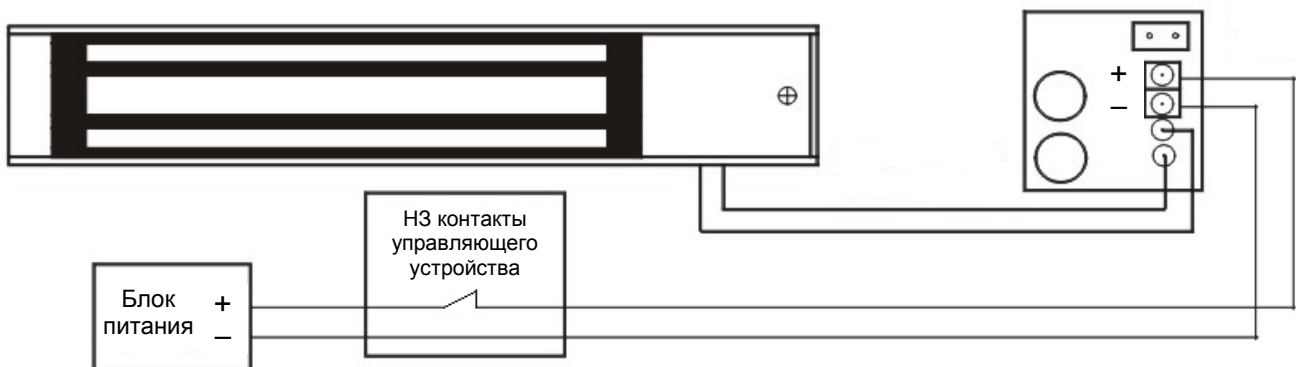
	TS-ML180	TS-ML300	TS-ML500
L	130	180	185
L1	120	165	165
B	33	38	61
H	11	11	16



Установка замка

<p>Шаги установки</p>	<p>1</p> <p>Согните шаблон на 90°</p>	<p>2</p> <p>Коробка Шаблон Дверь</p> <p>Закройте дверь и приложите шаблон</p>	<p>3</p> <p>Отметьте крепежные места на двери и коробке</p>	
<p>4</p> <p>Просверлите отмеченные отверстия</p>	<p>5</p> <p>Комплектация ответной планки</p>	<p>16мм 8мм</p> <p>Установка на полую дверь</p>	<p>12,7мм 8мм</p> <p>Установка на деревянную дверь</p>	<p>6,8мм для резьбы M8x1,25</p> <p>Накладная установка</p>
<p>6</p> <p>Аккуратно вбейте фиксирующие штифты</p>	<p>7</p> <p>Соберите ответную планку</p>	<p>8</p> <p>Резиновая втулка должна быть между дверью и планкой</p>	<p>9</p> <p>Снимите монтажную планку с замка</p>	
<p>10</p> <p>Установите монтажную планку на коробку</p>	<p>11</p> <p>Установите замок на монтажную планку</p>	<p>12</p> <p>Провод</p> <p>Закройте дверь и проверьте запираение.</p>	<p>13</p> <p>Затяните все крепежные винты</p>	

Схема подключения

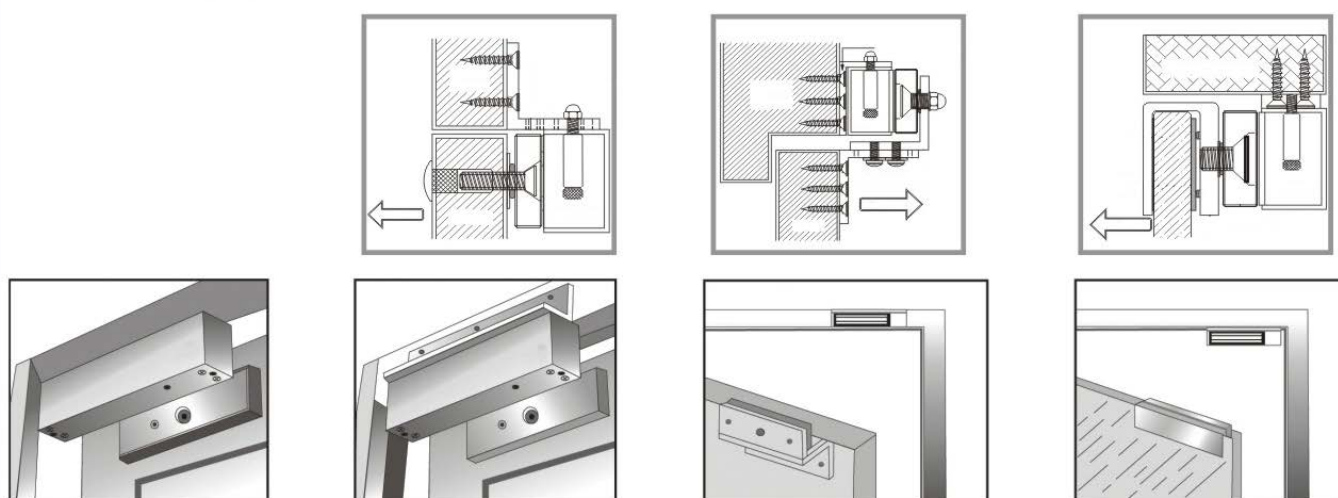


Рекомендации по подключению электромагнитных замков

Подключение замка должно осуществляться с помощью проводов, имеющих сечение, соответствующее току потребления замка.

При подключении замка TS-ML180 рекомендуется параллельно обмотке замка подключить выпрямительный диод обратной полярностью или варистор с номинальным напряжением 16-22 вольт. В замках TS-ML300 и TS-ML500 варистор установлен на заводе.

Варианты установки



Стандартная установка

Установка с использованием уголка TS-LMxxx

Установка с использованием кронштейна TS-ZLxxx

Установка с использованием кронштейна TS-Uxxx

Примечание: дополнительные крепежные элементы TS-LMxxx, TS-ZLxxx, TS-Uxxx (где «xxx» – цифра номера замка) поставляются **отдельно**.

Технические характеристики

	TS-ML180	TS-ML300	TS-ML500
Рабочее напряжение	12 В		
Потребляемый ток	300мА	380мА	460мА
Сила удержания	180кг	300кг	500кг
Рабочая температура	-40 +50 град.С		
Вес	1,0 кг	2,0кг	5,0кг

Производитель оставляет за собой право вносить изменения в технические характеристики и функции изделия без предварительного уведомления, в целях повышения качества и производительности изделия.