

# Кодовая клавиатура PW-300



**Руководство по эксплуатации**

|  |    |
|--|----|
| 1. Назначение .....  | 3  |
| 1.1. Область применения .....  | 3  |
| 1.2. Условия эксплуатации .....  | 3  |
| 2. Основные особенности .....  | 3  |
| 3. Технические характеристики .....  | 4  |
| 4. Устройство и работа .....   | 4  |
| 4.1. Устройство .....  | 4  |
| 4.2. Назначение контактов .....  | 5  |
| 4.3. Типы кодов .....  | 6  |
| 4.4. Код «под принуждением» .....  | 7  |
| 4.5. Ввод кода .....   | 7  |
| 4.6. Индикаторы .....  | 7  |
| 4.7. Режимы работы устройства .....  | 8  |
| 4.8. Кнопка запроса на выход .....   | 9  |
| 4.9. Дверной контакт .....   | 9  |
| 4.10. Электрозамки .....   | 10 |
| 4.11. Тревожный выход .....  | 11 |
| 4.12. Время на вход/выход .....  | 11 |
| 4.13. Режим «открытых дверей» .....  | 11 |
| 4.14. Блокировка клавиатуры .....  | 12 |
| 5. Программирование .....  | 12 |
| 5.1. Времена по умолчанию .....  | 12 |
| 5.2. Отображение запрограммированной информации .....                      | 13 |
| 5.3. Аппаратный возврат к заводским установкам .....                       | 13 |
| 5.4. Программирование кодом инженера .....                                 | 14 |
| 5.4.1. Изменение кода начальника .....                                     | 14 |
| 5.4.2. Добавление кода пользователя .....                                  | 15 |
| 5.4.3. Просмотр и редактирование параметров кодов<br>пользователей .....   | 15 |
| 5.4.4. Просмотр и редактирование кодов пользователей .....                 | 18 |
| 5.4.5. Удаление кода пользователя .....                                    | 18 |
| 5.4.6. Возврат к заводским установкам .....                                | 18 |
| 5.4.7. Настройка времени активирования тревожного выхода .....             | 19 |
| 5.4.8. Настройка времени блокировки клавиатуры .....                       | 19 |
| 5.4.9. Настройка «времени реле 1 по умолчанию» .....                       | 19 |
| 5.4.10. Настройка «времени реле 2 по умолчанию» .....                      | 19 |
| 5.4.11. Настройка «времени на вход/выход по умолчанию» .....               | 20 |
| 5.5. Программирование с помощью кода начальника .....                      | 20 |
| 5.6. Изменение кодов командой [*] .....                                    | 21 |
| 6. Монтаж клавиатуры .....   | 22 |
| 7. Примеры использования клавиатуры .....                                  | 24 |
| 7.1. Система контроля доступа .....  | 24 |
| 7.2. Система контроля доступа с повышенной степенью защиты .....           | 25 |
| 7.3. Использование в системе сигнализации .....                            | 27 |
| 7.4. Использование в системе сигнализации для шунтирования<br>шлейфа ..... | 28 |
| 7.5. Использование в системе сигнализации для<br>постановки/снятия .....   | 30 |
| 8. Техническое обслуживание и ремонт .....                                 | 30 |
| 9. Хранение .....  | 30 |
| 10. Гарантийные обязательства .....  | 31 |
| 11. Комплектность поставки .....   | 31 |
| 12. Свидетельство о приемке .....  | 31 |

### *Кодовая клавиатура PW-300*

Данная инструкция описывает порядок установки, программирования и использования кодовой клавиатуры PW-300. Перед монтажом и программированием клавиатуры тщательно изучите данную инструкцию.

## **1. Назначение**

### **1.1. Область применения**

Кодовая клавиатура PW-300 предназначена для построения системы управления доступом и/или для использования в системах охранной сигнализации. Клавиатура обеспечивает управление одним или двумя исполнительными устройствами путем ввода кода.

### **1.2. Условия эксплуатации**

Клавиатура предназначена для эксплуатации в помещениях с искусственно регулируемые климатическими условиями, например по ГОСТ–15150–69 – обогреваемые и (или) охлаждаемые помещения без непосредственного воздействия солнечных лучей, осадков, ветра, песка и пыли, конденсации влаги.

Климатические условия эксплуатации – температура от +10 до +35° С, относительная влажность воздуха 80% при 25 °С и более низких температурах без конденсации влаги (группа исполнения УХЛ4.2 по ГОСТ 15150–69).

## **2. Основные особенности**

- Элегантный дизайн
- Энергонезависимая память
- Количество кодов – 31 (1 код начальника, 1 код инженера, 29 кодов пользователей)
- Длина каждого кода от 3 до 10 цифр
- Дополнительный код «под принуждением» для каждого кода пользователя
- 2 релейных выхода
- Выход тревоги
- Выход контакта вскрытия клавиатуры
- Дневной и ночной режимы работы
- Входы для подключения дверного контакта и кнопки запроса на выход
- Светодиодная и звуковая индикация режимов работы
- Возможность управления одним светодиодным индикатором от внешнего устройства.

### 3. Технические характеристики

|  |  |
|--|--|
| Напряжение питания   | от 10. до15 В<br>постоянного тока                |
| Ток потребления:   |  |
| в дежурном режиме  | 17 мА  |
| максимальный   | 70 мА  |
| Максимально допустимый ток<br>через контакты реле                      | 7 А при 120 В, 50 Гц, 5 А<br>при 28 В пост. тока |
| Параметры тревожного выхода  | открытый коллектор,<br>24 В, 60 мА               |
| Климатические условия<br>эксплуатации:                                 |  |
| диапазон рабочих температур  | от +10...+35° С                                  |
| относительная влажность<br>воздуха при 25° С, без<br>конденсации влаги | 80%  |
| Масса  | не более 0,2 кг                                  |
| Габаритные размеры   | 156х99х37 мм                                     |

### 4. Устройство и работа

#### 4.1. Устройство

Корпус клавиатуры PW-300 выполнен из ударопрочного полистирола светло серого цвета.

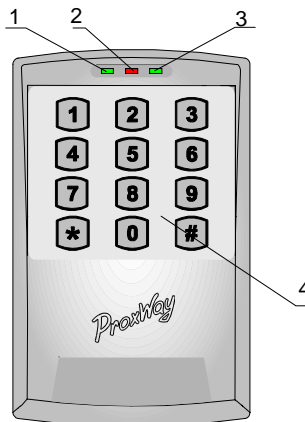


Рис. 4.1

Внешний вид изделия представлен на рисунке 4.1. На передней панели расположены 3 светодиодные индикатора, предназначенные для световой индикации состояния изделия в различных режимах работы и встроенная пленочная клавиатура.

1 – индикатор 1

2 – индикатор 2

3 – индикатор 3

4 – встроенная клавиатура

### Кодовая клавиатура PW-300

На рисунке 4.2 представлен вид изделия со снятой передней крышкой. На задней крышке корпуса расположена основная печатная плата, на передней крышке расположена коммутационная плата пленочной клавиатуры. Соединение печатных плат осуществляется плоским шлейфом.

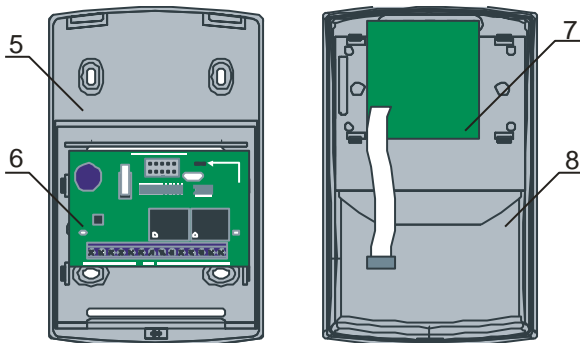


Рис. 4.2

- 5 – задняя крышка корпуса
- 6 – основная печатная плата
- 7 – коммутационная плата клавиатуры
- 8 – передняя крышка корпуса

#### 4.2. Назначение контактов

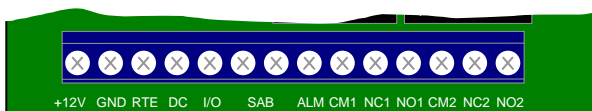


Рис. 4.3

- +12V, GND – для подключения источника питания +12 В
- RTE – контакт для подключения кнопки запроса на выход
- DC – контакт для подключения дверного контакта
- I/O – внешнее управление индикатором 2 (красный цвет)
- SAB – контакты для подключения устройства, контролирующего вскрытие прибора
- ALM –тревожный выход для подключения к внешней системе сигнализации
- NO1, CM1, NC1 нормально разомкнутый, общий и нормально замкнутый контакты реле 1 соответственно
- NO2, CM2, NC2 – нормально разомкнутый, общий и нормально замкнутый контакты реле 2 соответственно.

#### 4.3. Типы кодов

Для управления устройством предназначено несколько типов кодов.

**Код инженера** – код с номером 0. С помощью кода инженера выполняется программирование:

- кода инженера;
- кода начальника;
- кодов пользователей и их категорий;
- режимов работы реле, и времени на вход/выход (индивидуально для каждого кода пользователя);
- времени работы тревожного выхода;
- времени блокировки клавиатуры;
- возврат к заводским установкам.

**Код начальника** – код с номером 1. С помощью кода начальника выполняется программирование:

- кода начальника;
- кодов пользователей и их категорий.

**Код №2** – код с номером 2. Программируется с помощью кода инженера.

Изменение настроек кода №2 приводит к изменению параметров работы кнопки запроса на выход – выбор реле, которым управляет кнопка, времени срабатывания реле, времени на вход/выход. Удаление кода №2 приводит к тому, что при замыкании кнопки запроса на выход включается тревожный выход.

**Коды пользователя** – коды с номерами от 3 до 30. С помощью кодов пользователя можно:

- управлять реле;
- переводить устройство из дневного режима в ночной и обратно.

Для каждого кода пользователя индивидуально программируется:

- категория кода, от 1 до 4 – определяет режим доступа и программируется с помощью кода инженера или кода начальника;
- параметры кода – определяют номера реле, которыми управляет код, время срабатывания реле, время на вход/выход и программируются с помощью кода инженера.

#### 4.4. Код «под принуждением»

Каждый пользователь, имеющий код доступа независимо от категории и параметров кода имеет дополнительный код доступа – код «под принуждением». При вводе такого кода выполняются действия запрограммированные для соответствующего кода пользователя и одновременно **включится тревожный выход.**

Код «под принуждением» отличается от кода доступа на единицу в последней цифре, например, код пользователя [1][2][3][4] – тогда код «под принуждением» будет [1][2][3][5].

Если код пользователя заканчивается на [9], то код «под принуждением» заканчивается [0], например: код пользователя [2][0][0][9] код «под принуждением» – [2][0][0][0].

#### 4.5. Ввод кода

Ввод кода производится последовательным нажатием клавиш на клавиатуре, длина кода должна быть не менее трех и не более десяти цифр, завершается набор кода нажатием [#]. Каждое нажатие клавиши сопровождается коротким звуковым сигналом встроенного зуммера. Правильный ввод кода подтверждается одним длинным звуковым сигналом, ошибка ввода или ввод не зарегистрированного кода обозначается одним длинным и двумя короткими звуковыми сигналами встроенного зуммера.

При вводе неправильного (не зарегистрированного) кода более трех раз подряд клавиатура блокируется на интервал времени, запрограммированный с помощью кода инженера. Блокировка клавиатуры индицируется частыми вспышками индикатора 1.

При ошибке ввода отменить набранную последовательность цифр можно нажатием [\*].

Если при вводе кода в течении 40 секунд ни одна из клавиш не была нажата, последние введенные данные стираются и устройство возвращается в основной режим.

#### 4.6. Индикаторы

На передней панели устройства расположены три светодиодных индикатора, смотри рис. 4.1.

В основном дневном(ночном) режиме:

Индикатор 1 (красный) индицирует режим работы клавиатуры (дневной/ночной).

Индикатор 2 (двухцветный, красно-зеленый) красным цветом отображает состояние входа I/O, зеленым цветом отображает состояние реле 1.

Индикатор 3 (зеленый) отображает состояние реле 2.

В режиме программирования:

Индикатор 2 (двухцветный, красно-зеленый) зеленым цветом отображает категории и параметры кодов пользователей, а также числовые значения программных настроек клавиатуры.

Индикатор 3 (зеленый) используется для отображения категорий и параметров кодов пользователей.

#### **4.7. Режимы работы устройства**

Устройство может работать в нескольких режимах:

- основной дневной;
- основной ночной;
- программирование командой [\*];
- программирование кодом инженера;
- программирование кодом начальника;
- блокировка клавиатуры.

В основном дневном режиме индикатор 1 светится непрерывно. В этом режиме при вводе зарегистрированного кода, устройство выполнит запрограммированные действия. Такими действиями могут быть активирование контактов реле 1, или реле 2, или обоих реле одновременно, а также предоставление возможности выбора номера реле для активирования.

Если код пользователя запрограммирован выдавать запрос номера реле, которое должно быть активировано, то после ввода кода индикаторы 2 и 3 будут мигать. Для активирования реле 1 нажмите [1], а для активирования реле 2 нажмите [2].

Основной ночной режим работы клавиатуры индицируется равномерными медленными вспышками индикатора 1 и отличается от дневного режима тем, что действительными будут коды доступа имеющие категорию 2.

Перевод устройства из ночного в дневной и обратно осуществляется вводом кода доступа не управляющим ни одним из реле, смотри раздел **5.4. Программирование кодом инженера стр. 14**. Этот код должен иметь категорию 2, иначе кодом можно будет переключить клавиатуру в основной ночной режим, а из ночного в дневной – нет.

При вводе с клавиатуры кода «под принуждением» устройство выполнит действия, запрограммированные для соответствующего кода пользователя (см. коды доступа), и включит, на запрограммированный интервал времени, тревожный выход. Включение тревожного выхода происходит сразу после ввода кода «под принуждением». Если в течении 40 секунд не было ни одного нажатия на клавиши клавиатуры, клавиатура автоматически вернется в основной режим.



#### 4.8. Кнопка запроса на выход

Кнопка, подключаемая к контакту RTE устройства, может использоваться в 2 режимах – как **кнопка запроса на выход** или как **тревожная кнопка**.

**Кнопка запроса на выход** используется в том случае, если клавиатура работает в составе системы контроля доступа для управления доступом в помещение. В этом случае открытие двери изнутри происходит при нажатии и отпускании кнопки запроса на выход.

Действия, запрограммированные для выполнения при нажатии кнопки запроса на выход, начинают выполняться в момент отпускания кнопки. Нажатие и удержание кнопки более 8 секунд включает тревожный выход. Реле в этом случае не включается.

Настройка параметров работы кнопки запроса на выход в устройстве программируется для кода №2.

Переключение кнопки в тревожный режим производится удалением кода №2.

**Тревожная кнопка** может использоваться для подачи сигнала тревоги в том случае, если клавиатура работает в составе охранной сигнализации. Включение тревожного выхода происходит в момент нажатия кнопки.

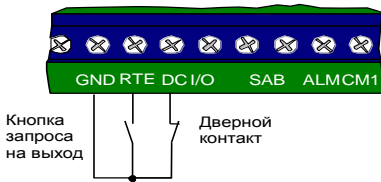


Рис. 4.4

Кнопка подключается на входы RTE и GND нормально разомкнутыми сухими контактами, как показано на рисунке 4.4.

#### 4.9. Дверной контакт

С помощью дверного контакта клавиатура определяет состояние двери (открыта/закрыта) или положение ротора турникета. В случае отсутствия дверного контакта клавиатура не сможет обнаружить несанкционированный доступ или случай, когда дверь удерживается в открытом состоянии дольше допустимого времени.

Дверной контакт подключается на входы DC и GND нормально замкнутыми сухими контактами, как показано на рисунке 4.4.

**При отсутствии дверного контакта необходимо установить перемычку между входами DC и GND.**

#### 4.10. Электрозамки

Клавиатура содержит два реле, каждое из которых имеет полную группу контактов – нормально замкнутый и нормально разомкнутый.

Активирование реле происходит при вводе зарегистрированного кода пользователя или при замыкании контактов кнопки запроса на выход.

Каждое реле может быть включено в 2 режимах:

- старт/стопный (триггерный) режим (запрограммированное время реле 0 секунд) – первый ввод кода переводит реле из выключенного состояния во включенное, а следующий ввод – из включенного в выключенное;

или

- импульсный режим (запрограммированное время реле от 1 до 254 секунд) – включение реле происходит на запрограммированный интервал времени.

Режим работы реле и время активирования реле в импульсном режиме может программироваться индивидуально для каждого кода доступа с помощью кода инженера.

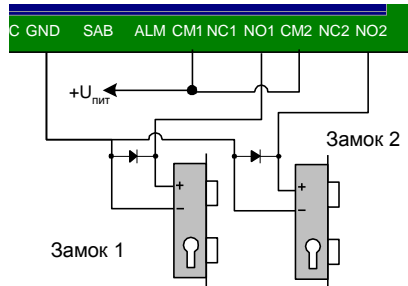


Рис. 4.5

Контакты реле допускают коммутацию напряжения 24 В при токе до 5 А. При использовании контактов реле для включения/выключения тока через индуктивную нагрузку, например, при управлении электромеханическим замком, возникают электрические импульсы большой амплитуды. Для предотвращения выхода из строя контактов реле необходимо шунтировать индуктивную нагрузку диодом, включенным встречно напряжению питания катушки, см. рис. 4.5.

Следует учитывать, что некоторые типы электрозамков не допускают длительную подачу напряжения. Для таких замков следует программировать время реле таким, чтобы не допустить перегрев катушки замка.

### *Кодовая клавиатура PW-300*

До подключения исполнительного устройства обязательно внимательно ознакомьтесь с прилагаемой к нему инструкцией. Убедитесь, что мощность источника питания будет достаточной для управления работой исполнительного устройства. Исполнительные устройства питающиеся напряжением +12 В можно включать параллельно с питанием клавиатуры, если исполнительное устройство требует для питания другое напряжение, необходимо позаботиться о соответствующем источнике питания.

#### **4.11. Тревожный выход**

Тревожный выход клавиатуры представляет собой транзисторный выход (открытый коллектор). При активировании контакт ALM замыкается на контакт GND. Тревожный выход можно использовать для подключения к внешней системе сигнализации или к исполнительному устройству с током потребления не более 60 мА.

Если к шлейфу устройства подключен дверной контакт (нормально замкнутый), тревожный выход будет включаться при размыкании дверного контакта в любой момент времени, кроме интервала отведенного на вход/выход. Тревожный выход включается на запрограммированный интервал времени – от 0 до 254 секунды. При значении 0 секунд тревожный выход не включается. Если запрограммировать значение 255 секунд, тревожный выход будет включен до момента ввода кода инженера или кода начальника. Программирование интервала времени активирования тревожного контакта выполняется с помощью кода инженера.

#### **4.12. Время на вход/выход**

После активирования реле начинается отсчет времени задержки на вход/выход.

Первый разрыв и восстановление шлейфа (размыкание и замыкание дверного контакта) приводит к окончанию интервала на вход/выход. Если за 5 секунд до окончания интервала задержки дверь остается открытой, включается звуковой сигнал предупреждения. В этом случае необходимо закрыть дверь или ввести код доступа для повторного включения интервала времени задержки на вход/выход.

Время на вход/выход программируется с помощью кода инженера, возможные значения от 0 секунд до 253 секунд.

#### **4.13. Режим «открытых дверей»**

Если для какого-либо кода запрограммировать время на вход/выход равное 254 сек, то после предъявления этого кода положение двери не будет контролироваться до тех пор, пока дверь не будет открыта и закрыта.

#### 4.14. Блокировка клавиатуры

Последовательный ввод не зарегистрированного кода более трех раз расценивается как попытка подбора кода и переводит устройство в состояние блокировки клавиатуры на запрограммированное время. Время блокировки клавиатуры программируется с помощью кода инженера и может принимать значение от 0 секунд (блокировка отключена) до 255 секунд.

### 5. Программирование

Устройство в любом из режимов программирования игнорирует замыкание/размыкание кнопки запроса на выход. Состояние дверного контакта при этом продолжает контролироваться.

При первом включении, а так же после выполнения возврата к заводским установкам устройство переходит в основной дневной режим со следующими настройками:

- Время активации тревожного выхода – 10 сек
- Время блокировки клавиатуры – 40 сек
- Время включения реле – 3 сек
- Время на вход/выход – 20 сек
- Код инженера – [1][2][3][4]
- Код начальника – [5][6][7][8]
- Код №2 – [A][A][A][A]

Параметры кода №2:

- код управляет реле №1
- время включения реле – 3 сек
- время на вход/выход – 15 сек
- категория кода – 3

Заводская установка кода №2 – [A][A][A][A], намеренно состоит из шестнадцатеричных цифр А. Это сделано для того, чтобы после возврата устройства к заводским установкам можно было пользоваться кнопкой запроса на выход, а ввести код №2 с клавиатуры было невозможно.

#### 5.1. Времена по умолчанию

Для удобства настройки временных интервалов в устройстве предусмотрены времена «по умолчанию», а именно «время реле 1 по умолчанию», «время реле 2 по умолчанию» и «время на вход/выход по умолчанию».

При настройке параметров кодов можно задавать для времен значения по умолчанию. Тогда изменяя только одно время можно изменять соответствующие времена для этих кодов.

### Кодовая клавиатура PW-300

**Пример.** При программировании нового кода пользователя автоматически ему присваивается время реле 255 – это означает время реле по умолчанию (заводская установка 3 секунды). Если для нескольких кодов установить время реле на значении 255 это будет означать «время реле по умолчанию». При необходимости изменить для этой группы кодов время реле достаточно изменить только одно «время реле по умолчанию».

#### 5.2. Отображение запрограммированной информации

Числовые параметры, запрограммированные в устройстве, отображаются с помощью встроенного зуммера и индикатора 2. Цифра соответствует количеству звуковых сигналов зуммера и вспышек индикатора 2, цифры в числе разделяются паузой. Например, число 235 отобразится следующим образом: 2 вспышки, пауза, 3 вспышки, пауза, 5 вспышек. Ноль отображается одним длинным звуковым сигналом зуммера и вспышкой индикатора 2.

Например, число 40 отобразится следующим образом:

1 длинная вспышка, пауза, 4 вспышки, пауза, 1 длинная вспышка – 040.

Параметры кода отображаются с помощью индикаторов 2 и 3, Включенный индикатор означает «ДА».

#### 5.3. Аппаратный возврат к заводским установкам

Для выполнения аппаратного возврата к заводским установкам необходимо выполнить следующие действия:

1. Отключите питание от устройства.
2. Установите переключку «Factory settings» (рисунок 5.1).
3. Подайте питание на устройство. При этом зуммер издаст три длинных звуковых сигнала, затем несколько коротких звуковых сигналов сопровождающихся вспышками индикаторов 1, 2 и 3. Это означает, что все настройки клавиатуры соответствуют заводским и устройство перешло в режим программирования с помощью кода инженера. После возврата к заводским установкам все запрограммированные коды будут удалены!
4. Теперь снимите переключку, не отключая питания, и выполните программирование.

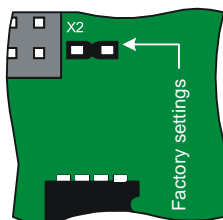


Рис. 5.1

#### 5.4. Программирование кодом инженера

Для перевода устройства в режим программирования кодом инженера из основного ночного или основного дневного режима следует ввести **[код инженера][#]** (заводская установка кода инженера – **[1][2][3][4]**). Зуммер клавиатуры издаст несколько коротких звуковых сигналов сопровождающихся вспышками индикаторов 2 и 3. Далее индикаторы 2 и 3 погаснут, а индикатор 1 будет непрерывно мигать в течение всего времени программирования.

Изменение кода инженера описано в разделе **5.6 Изменение кодов командой [\*], стр. 21.**

Программирование с помощью кода инженера приведено в приложении в виде диаграммы.

После входа в режим программирования кодом инженера можно выбрать следующие разделы программирования:

- Изменение кода начальника
- Добавление кода пользователя
- Просмотр и редактирование параметров кодов пользователей
- Просмотр и редактирование кодов пользователей
- Возврат клавиатуры к заводским установкам
- Настройка времени активирования тревожного выхода
- Настройка времени блокировки клавиатуры
- Настройка «времени реле 1 по умолчанию»
- Настройка «времени реле 2 по умолчанию»
- Настройка «времени на вход/выход по умолчанию»

Выход из режима программирования кодом инженера осуществляется нажатием клавиши **[#]**.

Если во время программирования в течении 40 секунд не было ни одного нажатия на клавиши клавиатуры клавиатура вернется в основной режим.

##### 5.4.1. Изменение кода начальника

Введите **[0][#]** затем введите новый **[код начальника][#]** и повторно новый **[код начальника][#]**.

Новый код будет принят, если код не совпадает с уже имеющимися в системе кодами пользователя и кодами «под принуждением».

**Пример:** для изменения кода начальника **[5][6][7][8]** на код **[7][7][7][7]** в режиме программирования кодом инженера нажмите **[0][#]** затем **[5][6][7][8][#]**, и затем повторно **[7][7][7][7][#]**.

#### 5.4.2. Добавление кода пользователя

Введите [1] [#], устройство с помощью зуммера и индикатора 2 выдаст первый свободный номер кода доступа, введите [код пользователя] [#] после ввода нового кода можно изменить его параметры.

Новый код будет принят, если код не совпадает с уже имеющимися в системе кодами пользователя и кодами «под принуждением».

По умолчанию новому коду присваиваются параметры:

- код управляет реле №1
- режим реле: импульсный, время включения: «время реле по умолчанию», время на вход/выход: «время на вход/выход по умолчанию»
- категория кода – 3

Для просмотра и изменения параметров нажмите соответствующую клавишу, см. таблицу 5.1.

Для выхода из редактирования параметров кодов пользователя нажмите [#].

#### 5.4.3. Просмотр и редактирование параметров кодов пользователей

Введите [2][#], затем [номер кода доступа][#] или [код доступа][#]. Индикаторы 2 и 3 покажут настройки работы реле с этим кодом доступа.

Для изменения параметров нажмите соответствующую клавишу, см. таблицу 5.1.

Таблица 5.1

| Клавиша | Назначение   | Дальнейшие действия  | Примечание   |
|---------|--|--|--|
| 1       | Разрешение управления реле 1                       |  | Индикатор 2 включен – включение реле 1                           |
| 2       | Разрешение управления реле 2                       |  | Индикатор 3 включен – включение реле 2                           |
| 3       | После набора кода будет необходим ввод номера реле |  | Запрос номера соответствует мигающему индикаторам 2 и 3          |
| 4       | Настройка времени срабатывания реле                | Введите интервал времени от [0] до [2] [5] [4], [#] или 255 – время по умолчанию | Ввод [0] означает старт/стопный режим. Заводская установка – 255 |

|         |   |   |   |
|---------|---|---|---|
| 5       | Настройка времени на вход/выход         | Введите интервал времени от [0] до [2] [5] [3], [#] или 254 – режим открытых дверей, или 255 – время по умолчанию | Заводская установка – 255   |
| 6, 9, 0 | Не используется                         |   |   |
| 7       | Индикация времени срабатывания реле     |   | Время выводится с помощью зуммера и индикатора 2                  |
| 8       | Индикация времени на вход/выход         |   | Время выводится с помощью зуммера и индикатора 2                  |
| *       | Переход к редактированию категории кода | Нажмите [1] для вкл/выкл индикатора 2. Нажмите [2] для вкл/выкл индикатора 3                                      | Индикатор 2(3) включится или выключится, для возврата нажмите [#] |

После нажатия [\*] можно изменить для текущего кода его категорию.

| Категория кода | Индикатор 2 | Индикатор 3 | Примечания |                        |        |
|----------------|-------------|-------------|------------|------------------------|--------|
|                |             |             | Код        | Изменять пользователем | Реле   |
| 1              | ●           | ●           | Неактивен  | Запрещено              | —      |
| 2              | ●           | ○           | Активен    | Разрешено              | Кругло |
| 3              | ○           | ●           | Активен    | Запрещено              | Дн     |
| 4              | ○           | ○           | Активен    | Разрешено              | Дн     |

● – индикатор выключен

○ – индикатор включен

Для выхода из редактирования категории кода нажмите [#].

Для выхода из редактирования параметров кодов нажмите [#].

Значение времени реле «по умолчанию» используется в случае, когда необходимо назначить одинаковые времена для большого количества кодов. При использовании времен «по умолчанию» изменение этого времени приводит к изменению времен для всех кодов с настройкой «по умолчанию».

**Пример:** необходимо запрограммировать новый код пользователя [1][9][7][5], управляющий реле 2, время активирования реле – 19 секунд, время на



вход/выход **55 секунд** и выключить **блокировку** клавиатуры.

Введите **[код инженера][#]**. Зуммер клавиатуры издаст несколько коротких звуковых сигналов сопровождающихся вспышками индикаторов 2 и 3. Далее индикатор 1 будет непрерывно мигать в течение всего времени программирования.

Введите **[1][#]**, свободный номер для кода пользователя будет выведен с помощью зуммера и индикатора 2. Если нет свободного номера для кода пользователя, клавиатура вернется в режим программирования кодом инженера.

Введите нужный код пользователя: **[1][9][7][5][#]**. Если код принят, зуммер издаст длинный звуковой сигнал, в случае ошибки зуммер издаст один длинный и два коротких звуковых сигнала. По умолчанию новому коду присваиваются параметры:

- код управляет реле №1
- режим реле – импульсный, время включения – 255 («время реле 1 по умолчанию»), время на вход/выход – 255 («время на вход выход по умолчанию»)
- категория кода – 3.

Нажмите клавишу **[1]**, индикатор 2 выключится, код не управляет реле 1.

Нажмите клавишу **[2]**, индикатор 3 включится, код управляет реле 2.

Нажмите клавишу **[4]**, зуммер издаст длинный звуковой сигнал – клавиатура готова к изменению времени активирования реле.

Нажмите клавиши **[1][9][#]**, зуммер издаст длинный звуковой сигнал – подтверждение изменений.

Нажмите клавишу **[5]**, зуммер издаст длинный звуковой сигнал – клавиатура готова к изменению времени на вход/выход.

Нажмите клавиши **[5][5][#]**, зуммер издаст длинный звуковой сигнал – подтверждение изменений.

Нажмите клавишу **[#]** для возврата в режим программирования кодом инженера.

Введите **[1][2][#]**, прозвучит длинный звуковой сигнал, а затем клавиатура с помощью зуммера выведет запрограммированное значение времени

блокировки клавиатуры. Нажмите [\*], прозвучит длинный звуковой сигнал, нажмите [0][#], прозвучит длинный звуковой сигнал.

Нажмите [#], прозвучит длинный звуковой сигнал, и клавиатура вернется в основной режим.

#### 5.4.4. Просмотр и редактирование кодов пользователей

Введите [3][#], затем [номер] кода пользователя [#], устройство с помощью зуммера и индикатора 2 отобразит код пользователя. Нажатие [#] возвращает клавиатуру в режим программирования кодом инженера, а нажатие [\*] позволяет ввести новый номер кода пользователя.

Новый код будет принят, если код не совпадает с уже имеющимися в системе кодами пользователя и кодами «под принуждением».

**Пример:** для изменения кода пользователя № 3 на код [0][6][1][1][7][5] в режиме программирования кодом инженера нажмите [3][#], затем [3][#], после чего клавиатура с помощью зуммера отобразит текущее значение кода номер № 3, нажмите [\*] и затем [0][6][1][1][7][5][#].

#### 5.4.5. Удаление кода пользователя

Ведите [4][#] затем [номер] кода пользователя, [#].

**Пример:** для удаления кода № 17 в режиме программирования кодом инженера нажмите [4][#] затем [1][7][#].

#### 5.4.6. Возврат к заводским установкам

Введите [5][#], затем [код инженера][#].

При выполнении этой команды удаляются все ранее запрограммированные коды доступа, а код инженера, код начальника и код №2 программируются в соответствии с заводскими установками. В случае утери кода инженера для возврата к заводским установкам следует выполнить аппаратный возврат, см. раздел 5.3 Аппаратный возврат к заводским установкам, стр. 13.

**Пример:** если код инженера [1][9][8][8] для сброса настроек клавиатуры к заводским установкам в режиме программирования кодом инженера нажмите [5][#], прозвучит 9 звуковых сигналов, введите код инженера: [1][9][8][8][#].

#### 5.4.7. Настройка времени активирования тревожного выхода

Введите [1][1][#] – устройство отобразит длительность интервала с помощью зуммера и индикатора 2. Нажатие [#] возвращает в режим программирования кодом инженера, а нажатие [\*] позволяет ввести новое значение – [\*][длительность][#].

**Пример:** для задания времени активирования тревожного выхода равного 40 секундам в режиме программирования кодом инженера нажмите [1][1][#], клавиатура с помощью зуммера отобразит текущее значение времени активирования тревожного выхода, нажмите [\*] и затем [4][0][#].

#### 5.4.8. Настройка времени блокировки клавиатуры

Введите [1][2][#] – устройство отобразит длительность интервала с помощью зуммера и индикатора 2. Нажатие [#] возвращает в режим программирования кодом инженера, а нажатие [\*] позволяет ввести новое значение – [\*][длительность][#].

**Пример:** для задания времени блокировки клавиатуры равного 80 секундам в режиме программирования кодом инженера нажмите [1][2][#], клавиатура с помощью зуммера отобразит текущее значение времени блокировки клавиатуры, нажмите [\*] и затем [8][0][#].

#### 5.4.9. Настройка «времени реле 1 по умолчанию»

Введите [1][3][#] – устройство отобразит длительность интервала с помощью зуммера и индикатора 2. Нажатие [#] возвращает в режим программирования кодом инженера, а нажатие [\*] позволяет ввести новое значение – [\*][длительность][#].

**Пример:** для задания «времени реле 1 по умолчанию» равного 10 секундам в режиме программирования кодом инженера нажмите [1][3][#], клавиатура с помощью зуммера отобразит текущее значение времени блокировки клавиатуры, нажмите [\*] и затем [1][0][#].

#### 5.4.10. Настройка «времени реле 2 по умолчанию»

Введите [1][4][#] – устройство отобразит длительность интервала с помощью зуммера и индикатора 2. Нажатие [#] возвращает в режим программирования кодом инженера, а нажатие [\*] позволяет ввести новое значение – [\*][длительность][#].

**Пример:** для задания «времени реле 2 по умолчанию» равного 09 секундам в режиме программирования кодом инженера нажмите [1][4][#], клавиатура с помощью зуммера отобразит текущее значение времени реле 2 по умолчанию, нажмите [\*] и затем [0][9][#].

**5.4.11. Настройка «времени на вход/выход по умолчанию»**

Введите [1][5][#] – устройство отобразит длительность интервала с помощью зуммера и индикатора 2. Нажатие [#] возвращает в режим программирования кодом инженера, а нажатие [\*] позволяет ввести новое значение – [\*][длительность][#].

**Пример:** для задания «времени на вход/выход по умолчанию» равного 5 секундам в режиме программирования кодом инженера нажмите [1][5][#], клавиатура с помощью зуммера отобразит текущее значение времени блокировки клавиатуры, нажмите [\*] и затем [0][5][#].

**5.5. Программирование с помощью кода начальника**

Для перевода устройства в режим программирования кодом начальника из основного ночного или основного дневного режима следует ввести [код начальника][#] (заводская установка начальника – [5][6][7][8]). Зуммер клавиатуры издаст несколько коротких звуковых сигналов сопровождающихся вспышками индикаторов 2 и 3. Далее индикаторы 2 и 3 погаснут, а индикатор 1 будет непрерывно мигать в течение всего времени программирования.

Введите [номер] кода пользователя, [#]. Индикаторы 2 и 3 покажут текущую категорию кода пользователя:

| Категория кода | Индикатор 2 | Индикатор 3 | Примечания |                        |       |
|----------------|-------------|-------------|------------|------------------------|-------|
|                |             |             | Код        | Изменять пользователем | Р     |
| 1              | ●           | ●           | Неактивен  | Запрещено              | —     |
| 2              | ●           | ○           | Активен    | Разрешено              | Кругл |
| 3              | ○           | ●           | Активен    | Запрещено              | Дн    |
| 4              | ○           | ○           | Активен    | Разрешено              | Дн    |

● – индикатор выключен

○ – индикатор включен

**Для изменения кода пользователя** нажмите [0], зуммер издаст три звуковых сигнала введите новый [код доступа][#], повторно введите новый [код доступа][#].

Новый код будет принят, если код не совпадает с уже имеющимися в системе кодами пользователя и кодами «под принуждением».

**Для просмотра кода пользователя** нажмите [9] – устройство с помощью зуммера и индикатора 1 отобразит текущий код доступа.

**Изменение категории кода пользователя** производится клавишами [1] и [2]. Нажмите [1] – звуковой сигнал подтвердит изменение категории и индикатор 2 включится (выключится). Нажмите [2] – звуковой сигнал подтвердит изменение категории и индикатор 3 включится (выключится).

Для возврата в режим программирования кодом начальника нажмите клавишу [#].

Для выхода из режима программирования с помощью кода начальника нажмите [#].

Если в течении 40 секунд не было ни одного нажатия на клавиши клавиатуры устройство вернется в основной режим.

**Пример:** необходимо изменить код № 4 на код [1][9][7][5], сделать код № 4 активным, круглосуточным, разрешить пользователю кода № 4 изменять свой код.

Введите [код начальника][#]. Зуммер клавиатуры издаст несколько коротких звуковых сигналов сопровождающихся вспышками индикатора 2 и 3. На протяжении всего режима программирования индикатор 1 будет непрерывно мигать.

Введите номер кода – [4][#], прозвучит длинный звуковой сигнал, если такой код не существует, раздастся сигнал ошибки.

Заданные в условии параметры соответствуют 2 категории кода. Нажимая клавиши [1] и [2] добейтесь, чтобы индикатор 2 был выключен, а индикатор 3 был включен.

Для изменения кода нажмите клавишу [0], прозвучит три звуковых сигнала, введите [1][9][7][5][#], прозвучит длинный звуковой сигнал, если код введен не правильно, раздастся сигнал ошибки. Повторно введите новый код [1][9][7][5][#], прозвучит длинный звуковой сигнал, если код введен не правильно, раздастся сигнал ошибки.

Нажмите клавишу [#], прозвучит длинный звуковой сигнал, и клавиатура вернется в основной режим.

## 5.6. Изменение кодов командой [\*]

Каждый владелец кода может его изменить, если категория кода 2 или 4, с помощью команды [\*].

Введите [\*], зуммер клавиатуры издаст три звуковых сигнала и индикатор 1 начнет непрерывно мигать, затем введите старый [код пользователя][#], затем новый [код пользователя][#], повторно введите новый [код пользователя][#].

Новый код будет принят если для данного кода пользователя было разрешено изменение кода пользователем, был корректно введен старый код, и новый код не совпадает с уже имеющимися в системе кодами пользователя и кодами «под принуждением».

Выход из режима программирования командой [\*] производится нажатием [#].

Таким же образом изменяются код инженера и код начальника.

Если в течении 40 секунд не было ни одного нажатия на клавиши клавиатуры клавиатура вернется в основной режим.

**Пример:** пользователь, имеющий код [1][2][3][4][5] хочет заменить его на код [4][3][2][1].

Для того чтобы была возможна такая операция, код должен иметь категорию 2 или 4.

Нажмите клавишу [\*], прозвучит три звуковых сигнала и индикатор 1 начнет мигать.

Введите старый код пользователя [1][2][3][4][5][#], прозвучит длинный звуковой сигнал. При ошибке ввода, или если код имеет тип 1 или 3, прозвучит сигнал ошибки. Введите новый код [4][3][2][1][#], прозвучит длинный звуковой сигнал, при ошибке ввода прозвучит сигнал ошибки (один длинный и два коротких сигнала). Повторно введите новый код [4][3][2][1][#], прозвучит длинный звуковой сигнал.

Нажмите [#], прозвучит длинный звуковой сигнал, и клавиатура вернется в основной режим.

## **6. Монтаж клавиатуры**

Избегайте монтировать устройство и прокладывать провода вблизи силовой электропроводки и других источников сильных электромагнитных помех.

Для установки устройства на стене необходимо выполнить следующие действия:

1. Ослабьте винт в нижней части корпуса устройства, см. рис. 6.1.
2. Слегка приподняв нижнюю часть крышки, как показано на рисунке 6.2, движением вниз, снимите переднюю крышку корпуса.
3. Отсоедините коммутационную плату клавиатуры от основной платы устройства (разъем X1).

*Кодовая клавиатура PW-300*

4. Аккуратно освободите из защелок печатную плату, размещенную в задней крышке корпуса, см. рис. 6.3.

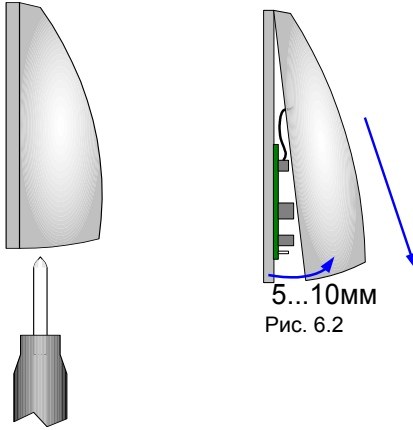
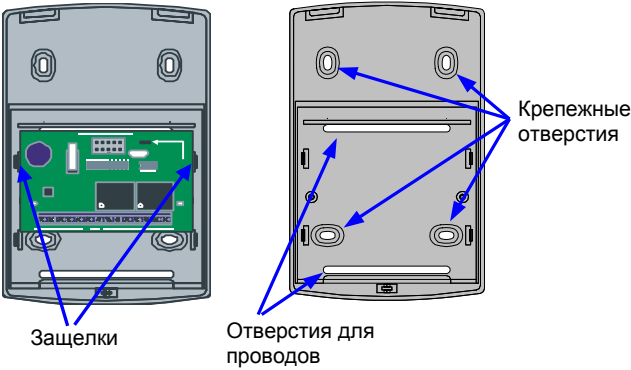


Рис. 6.2

Рис. 6.1

5. Используя заднюю крышку устройства как шаблон, см. рис. 6.4, отметьте и просверлите крепежные отверстия диаметром 6 мм на глубину установки дюбеля.



Защелки

Отверстия для проводов

Крепежные отверстия

Рис. 6.3

Рис. 6.4

6. Пропустите провода в отверстия и закрепите заднюю крышку саморезами, входящими в комплект поставки.
7. Аккуратно закрепите печатную плату на защелках задней крышки.
8. Выполните подключение проводов.

- Соедините коммутационную плату клавиатуры с основной платой устройства с помощью разъема. Разъем снабжен ключом для предотвращения неправильного соединения.
- Установите переднюю крышку на место и закрепите ее винтом, см. рис. 6.1.

## 7. Примеры использования клавиатуры

### 7.1. Система контроля доступа

Клавиатуру PW-300 можно использовать для управления доступом в одно помещение. Схема подключения PW-300 для этого применения показана на рисунке 7.1.

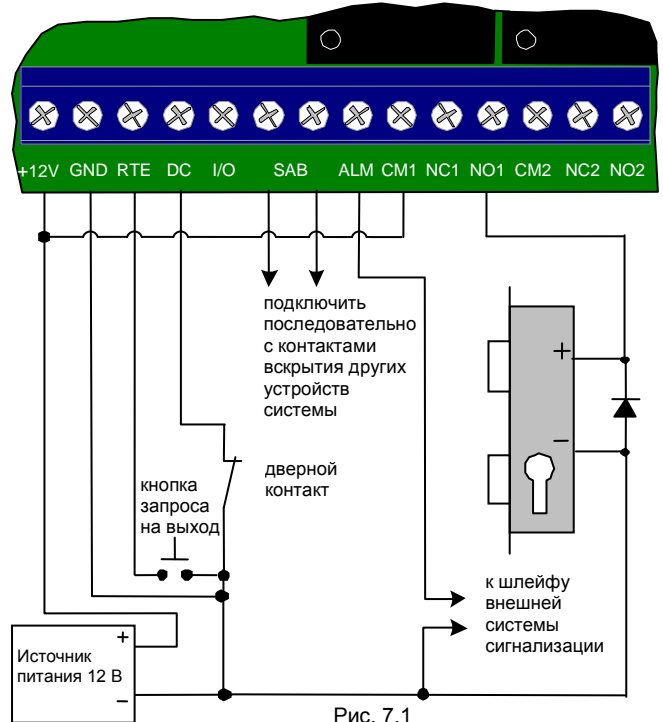


Рис. 7.1

В такой конфигурации реле 1 используется для подачи напряжения на электромеханический замок. Подключение замка показано для замка закрытого при отсутствии тока, в случае использования замка открытого в отсутствие тока, вывод замка, обозначенный «+», необходимо подключить к контакту NC1.



### *Кодовая клавиатура PW-300*

Контакты второго реле можно использовать для включения каких либо дополнительных устройств, например приборов освещения.

Если установить для всех кодов время на вход/выход равное 0, то шлейф может быть использован как 24-х часовый с контролем по току.

Пример программирования:

- Время активации тревожного выхода: 10 секунд.
- Время блокировки клавиатуры: 40 секунд.
- Код инженера: 1234.
- Код начальника: 5678.
- Код пользователя №2: AAAA, тип кода 2 (активный, круглосуточный, изменение пользователем разрешено), управляет реле 2, время на вход выход 30 секунд.
- Код пользователя №3: 3333, тип кода 4 (активный, дневной, изменение пользователем запрещено), управляет реле 2, время на вход выход 30 секунд.
- Код пользователя №4: 4444, тип кода 2 (активный, круглосуточный, изменение пользователем разрешено), управляет реле 2, время на вход выход 30 секунд.

### **7.2. Система контроля доступа с повышенной степенью защиты**

Клавиатуру PW-300 можно использовать для управления доступом в помещения с повышенной степенью защиты. Если соединить контакты реле 1 и 2 последовательно, то можно разрешать доступ в помещение только при последовательном вводе двух разных кодов, см. рисунок 7.2.

Таким образом выдавая разные коды пользователя для управления первым и вторым реле, для доступа в помещение потребуются наличие двух человек.

При этом остается возможность пользователям с высоким приоритетом выдавать код, позволяющий открыть дверь единолично.

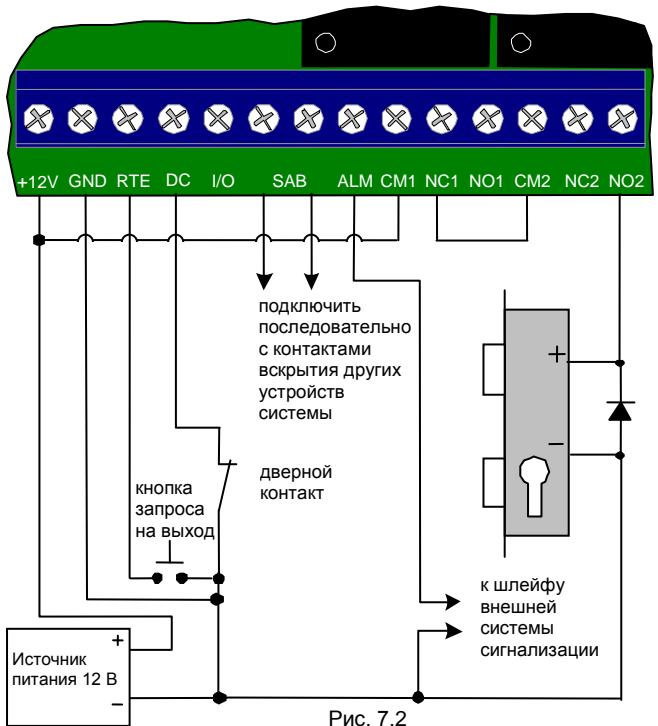
Пример программирования:

- Время активации тревожного выхода: 10 секунд
- Время блокировки клавиатуры: 40 секунд
- Код инженера: 1234
- Код начальника: 5678
- Код пользователя №2: AAAA, тип кода 2 (активный, круглосуточный, изменение пользователем разрешено), управляет двумя реле, время на вход выход 30 секунд

*Кодовая клавиатура PW-300*

- Код пользователя №3: 3333, тип кода 4 (активный, дневной, изменение пользователем запрещено), управляет реле 2, время на вход выход 30 секунд
- Код пользователя №4: 4444, тип кода 4 (активный, дневной, изменение пользователем запрещено), управляет реле 1, время на вход выход 30 секунд
- Код пользователя №5: 5555, тип кода 2 (активный, круглосуточный, изменение пользователем разрешено), управляет двумя реле, время на вход выход 30 секунд

В приведенном примере открыть дверь можно предъявлением одного кода №5 или двух кодов: №3 и №4.



### 7.3. Использование в системе сигнализации

На объектах, где используются охранные пульты типа «Рубин», «Центр» или аналогичные, клавиатура PW-300 позволяет осуществлять автоматическую постановку/снятие под охрану, путем набора кода пользователя.

На рисунке 7.3 представлен пример подключения устройства, в котором коды, управляющие реле 1, отвечают за постановку/снятие с охраны, а коды, управляющие реле 2, отвечают за управление доступом в помещение.

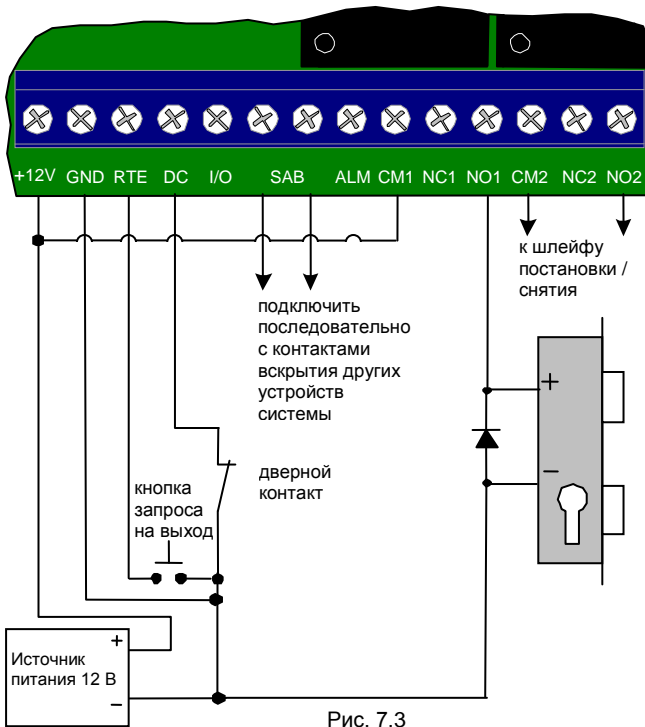


Рис. 7.3

Пример программирования:

- Время активации тревожного выхода: 3 секунды.
- Время блокировки клавиатуры: 40 секунд.
- Код инженера: 1234.

- Код начальника: 5678.
- Код пользователя №2: АААА, тип кода 4 (активный, дневной, изменение пользователем запрещено), управляет реле 1, время реле 10 секунд, время на вход выход 30 секунд.
- Код пользователя №3: 3333, тип кода 4 (активный, дневной, изменение пользователем запрещено), управляет реле 1, время реле 10 секунд, время на вход выход 30 секунд.
- Код пользователя №4: 4444, тип кода 2 (активный, круглосуточный, изменение пользователем разрешено), не управляет реле, время на вход выход 0 секунд.
- Код пользователя №5: 5555, тип кода 2 (активный, круглосуточный, изменение пользователем разрешено), управляет реле2, время реле 0 секунд, время на вход выход 0 секунд.

В приведенном примере для сдачи под охрану нужно ввести код пользователя № 5 и перевести из дневного в ночной режим кодом № 4. Для снятия с охраны нужно перевести из дневного в ночной режим кодом №4 и ввести код пользователя № 5. Кодом № 3 и кнопкой запроса на выход (кодом № 2) можно открыть дверь только в основном дневном режиме.

#### **7.4. Использование в системе сигнализации для шунтирования шлейфа**

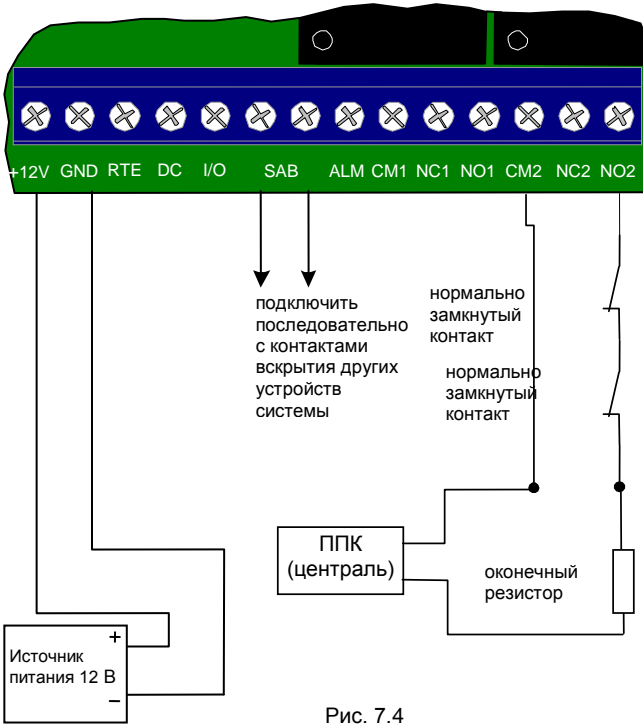
Клавиатура PW-300 может работать в составе системы охранной сигнализации. В тех случаях когда требуется отдельно сдавать под охрану большое количество маленьких помещений, а существующая система охранной сигнализации имеет недостаточное количество шлейфов и групп для отдельной сдачи под охрану PW-300 позволяет разбивать один охранный шлейф на несколько частей, каждая из которых сдается/снимается с охраны отдельно. Схема такого решения представлена на рисунке 5.

Пример программирования.

- Время активации тревожного выхода: 3 секунды
- Время блокировки клавиатуры: 40 секунд
- Код инженера: 1234
- Код начальника: 5678
- Код пользователя №2: удален
- Код пользователя №3: 3434, тип кода 2 (активный, круглосуточный, изменение пользователем разрешено), управляет реле 2, время реле 0 секунд, время на вход/выход 30 секунд

*Кодовая клавиатура PW-300*

- Код пользователя №4: 4343, тип кода 4 (активный, дневной, изменение пользователем запрещено), управляет реле 2, время реле 0 секунд, время на вход/выход 30 секунд.
- В приведенном примере сдать под охрану и снять можно кодом пользователя № 3 или №4.



## **7.5. Использование в системе сигнализации для постановки/снятия**

ППК типа SPIN-VB, ВБД-6 или другие, имеющие контакты постановки/снятия, можно сдавать под охрану и снимать с охраны, используя клавиатуру PW-300. Для этого нужно подключить одно из реле к контактам постановки/снятия ППК (например реле 2), а второе реле можно задействовать для управления электрозамком (например реле 1). Тогда одним кодом можно сдавать под охрану и снимать с охраны, а другим кодом открывать дверь. А для некоторых кодов можно разрешить выполнять и постановку/снятие и открывание двери одновременно.

Пример программирования.

- Время активации тревожного выхода: 3 секунд
- Время блокировки клавиатуры: 40 секунд
- Код инженера: 1234
- Код начальника: 5678
- Код пользователя №2: AAAA, тип кода 4 (активный, дневной, изменение пользователем запрещено), управляет реле 1, время реле 10 секунд, время на вход выход 30 секунд
- Код пользователя №3: 3333, тип кода 4 (активный, дневной, изменение пользователем запрещено), управляет реле 1, время реле 30 секунд, время на вход выход 30 секунд
- Код пользователя №4: 4444, тип кода 2 (активный, круглосуточный, изменение пользователем разрешено), не управляет реле, время на вход выход 0 секунд
- Код пользователя №5: 5555, тип кода 2 (активный, круглосуточный, изменение пользователем разрешено), управляет реле2, время реле 0 секунд, время на вход выход 0 секунд

В приведенном примере для сдачи под охрану нужно ввести код пользователя № 5 и перевести из дневного в ночной режим кодом №4. Для снятия с охраны нужно перевести из дневного в ночной режим кодом №4 и ввести код пользователя № 5. Кодом №3 и кнопкой запроса на выход (кодом №2) можно открыть дверь только в основном дневном режиме.

## **8. Техническое обслуживание и ремонт**

Все работы, связанные с техобслуживанием, ремонтом и измерением параметров должны производиться специалистами досконально изучившими данную инструкцию и имеющими необходимую квалификацию.

## **9. Хранение**

Приборы должны храниться в условиях 2 ГОСТ 15150.

### *Кодовая клавиатура PW-300*

В складских помещениях должны быть обеспечены: температура воздуха от 5 до 40 °С, относительная влажность от 40 до 85 %, отсутствие в воздухе кислотных и щелочных и других активных примесей.

Хранение приборов без тары не допускается.

## **10. Гарантийные обязательства**

Предприятие–изготовитель гарантирует работу кодовой клавиатуры PW-300 в течение 12 месяцев от момента реализации при соблюдении условий хранения и эксплуатации, изложенных в данном руководстве по эксплуатации.

При отсутствии документов, подтверждающих дату реализации, гарантийный срок исчисляется от даты изготовления.

Гарантийный ремонт не производится, если устройство вышло из строя вследствие несоблюдения указаний, приведенных в настоящем руководстве и наличии механических повреждений.

## **11. Комплектность поставки**

В комплект поставки входит:

- клавиатура PW-300
- руководство по эксплуатации;
- саморез 2 шт;
- дюбель пластмассовый 2 шт.

## **12. Свидетельство о приемке**

Кодовая клавиатура PW-300, заводской № \_\_\_\_\_ изготовлена ООО «АП Технологии» в соответствии с требованиями государственных стандартов, действующей технической документацией и признана годной к эксплуатации.

Декларация соответствия техническим регламентам Таможенного союза № RU RU Д-RU.MM04.B.01704

Подпись лица, ответственного за приемку:

\_\_\_\_\_

подпись

расшифровка подписи

Дата приемки \_\_\_\_\_

М.П.



Сделано в России