

Детектор разбития стекла

Falcon Eye FE-456B



FALCON EYE

ГАРАНТИЙНЫЙ ТАЛОН

FALCON EYE

Модель _____
Серийный номер _____
Фирма-продавец _____
Адрес _____

Дата продажи _____ 20__ г.

Печать организации

С условиями гарантии ознакомлен _____

(покупатель)

Сервисный центр: ГК «Бенитэкс»
107370, Россия, г. Москва, Тюменский проезд, д.5, стр. 1
Тел./Факс: +7 (495) 788-38-00 (доб. 217)

Гарантийные обязательства:

Гарантийный срок 12 месяцев с даты продажи, но не более 24 месяцев с даты производства.

Условия, нарушающие гарантийные обязательства:

- неправильное подключение изделия;
- наличие механических, термических или химических повреждений корпуса и электронных плат;
- вскрытие изделия или ремонт силами неавторизованного сервисного центра.

Описание

Датчик разбития стекла используется для обнаружения разбития зеркального, закалённого или многослойного стекла с дополнительной регулировкой чувствительности.

Датчик можно использовать в помещениях с занавесами или шторами.

Установка

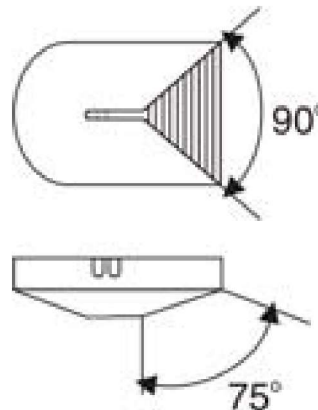
Выберите место установки датчика (на потолке или на стене) рядом или напротив охраняемого стекла. Убедитесь что микрофон датчика не заслонен и имеет прямую видимость охраняемого стекла, а само стекло попадает в оптимальный угол обнаружения датчика (см. Рис. 2). В противном случае эффективность работы датчика ухудшится.

Избегайте установки датчика вблизи источников шума, таких как сирены, вентиляторы, компрессоры.

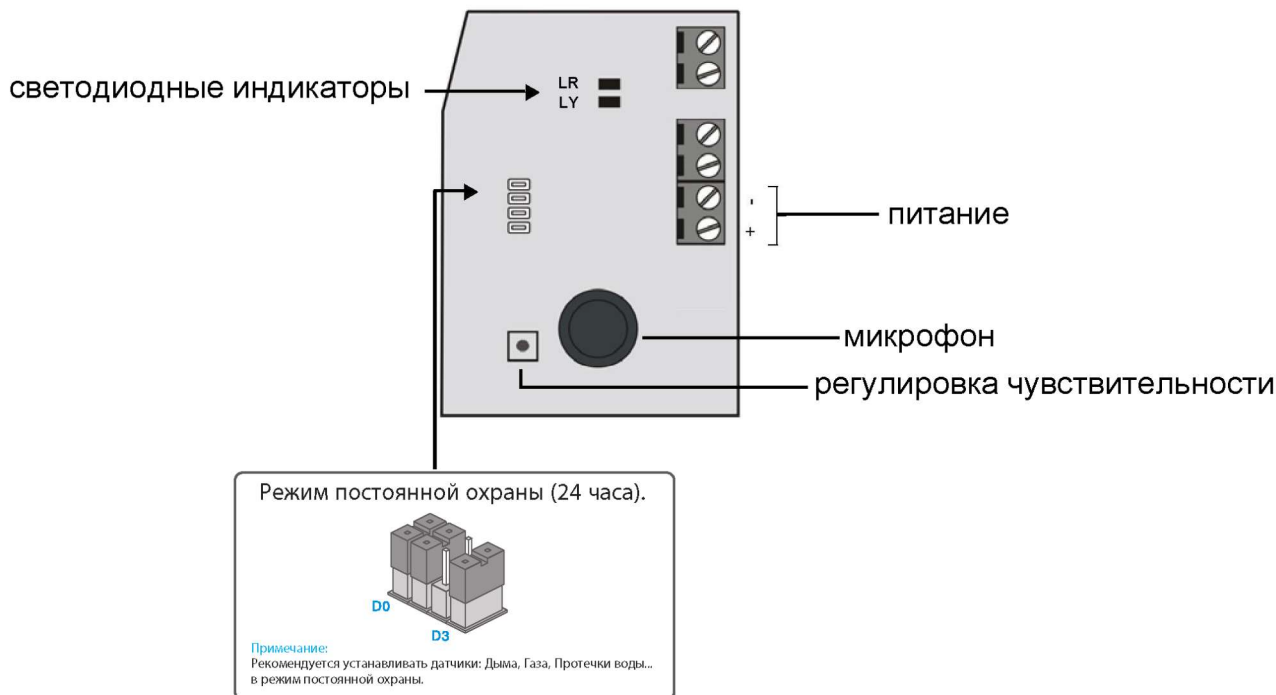
Рисунок 1 : Монтажная площадка



Рисунок 2 : Угол детектирования




Установка не рекомендуется при следующих обстоятельствах окна: с внутренними деревянными жалюзи, изолирующими, заглушающими портьерами; высокие помещения (4,5 м и выше), если смонтирован на потолке; помещения, меньше чем 3х3м, где обычно шумно или помещения где шумят механизмы.



Рекомендуется датчик подключить к 24-часовой зоне.

Подключение к охранной сигнализации

Введите пароль «1234», нажмите кнопку  (для i-Touch)

Нажмите кнопку , загорится светодиод индикации подключения. (для Simple)

Затем в течение 15 с. находясь в зоне детекции датчика воспроизведите резкий звук (имитируйте разбитие стекла).

На датчике загорится и погаснет, зеленый и красный светодиод.

Если система подаст два звуковых сигнала, то это говорит о том, что дополнительное оборудование уже подключалось прежде.

Проведение теста

Проведите тест, осторожно ударяя по охраняемому стеклу амортизирующим предметом. Если оба диода не загорелись, увеличьте чувствительность детектора, или или перевесьте датчик ближе к окну.

Технические параметры

Напряжение питания	9 - 16 В пост. тока
Потребляемый ток	DG457 (35mA) 457(25mA)
Область действия	Обычная чувствительность: 9м / Низкая: 4,5м
Размеры	9 см x 6,6 см x 2,5 см
Вес	100 г
Рабочая температура	-20°C до 50°C
Тип микропроцессора	12/8-бит
Совместимость	i-Touch, Simple, Security